

ОКПД 2 26.51.52.130

ОКП 42 1281

ЗАКАЗАТЬ



Преобразователь избыточного давления

ПД-Р

Руководство по эксплуатации

ЦТКА.406222.078 РЭ



EAC

Настоящее руководство по эксплуатации (далее по тексту – РЭ) предназначено для ознакомления с техническими характеристиками, режимами эксплуатации, конструкцией, правилами монтажа, эксплуатации, хранения и транспортирования преобразователей избыточного давления ПД-Р (в дальнейшем – преобразователи).

Надежность работы преобразователей и срок службы во многом зависят от правильной эксплуатации, поэтому перед их монтажом и пуском необходимо внимательно ознакомиться с настоящим руководством.

В связи с постоянной работой по совершенствованию преобразователей в их конструкцию могут быть внесены изменения, не отраженные в настоящем издании и не ухудшающие технические характеристики преобразователей.

Структура условного обозначения преобразователей

Преобразователь давления ПД-Р - X - X - X - X

1 Верхний предел измерения с указанием единицы измерения в мегапаскалях (см. таблицу 1).

2 Предел допускаемой основной погрешности:

$\pm 0,25\%$ – «0,25»; $\pm 0,5\%$ – «0,5»;

$\pm 1,0\%$ – «1,0».

3 Присоединительная резьба:

M12×1,5-8h – «M12»;

M20×1,5-8h – «M20»;

G1/2" – «G1/2»;

G1/4" – «G1/4».

4 Тип штепсельного разъема (Приложение А):

«1» – Hirschman (рисунок А.1);

«1К» – Hirschman с круглой вилкой (рисунок А.2).

1 Описание и работа

1.1 Назначение

1.1.1 Преобразователи предназначены для пропорционального преобразования избыточного давления жидкостей, газов или паров в стандартный выходной сигнал постоянного тока.

Преобразователи используются в системах централизованного контроля и управления технологическими процессами на объектах электро-, тепло-, водо-, нефте- и газоснабжения; на объектах жилищно-коммунального хозяйства; в локальных системах автоматизации насосного, компрессорного и т.п. оборудования; в системах контроля технологических процессов.

1.1.2 По наличию информационной связи преобразователи предназначены для информационной связи с другими изделиями.

1.1.3 По виду энергии носителя сигналов в канале связи преобразователи являются электрическими изделиями.

1.1.4 По метрологическим свойствам преобразователи относятся к изделиям, являющимся средствами измерений.

1.1.5 Преобразователи относятся к изделиям многократного длительного применения, невосстанавливаемым, неремонтопригодным.

1.1.6 Преобразователь может быть перенастроен на другой диапазон измерения. Допускается перенастройку верхнего предела измерения производить от 60 до 100 % от первоначального значения, указанного на корпусе преобразователя. При этом нижний предел измерений равен нулю.

1.2 Технические характеристики

1.2.1 Наименование преобразователя, обозначение по конструкторско-му документу, присоединительная резьба, верхние пределы измерений и тип штепсельного разъема приведены в таблице 1.

Т а б л и ц а 1

| Наименование | Обозначение по конструкторскому документу | Присоединительная резьба | Верхний предел измерений, МПа | Тип штепсельного разъема |
|---|---|---|--|--|
| Преобразователь избыточного давления ПД-Р | ЦТКА.406222.078 | M12×1,5; M20×1,5; G1/2"; G1/4" | 0,25; 0,4; 0,6; 1,0; 1,6; 2,5; 4,0*; 6,0*; 10,0*; 16,0*; 25,0*; 40,0* | Hirschman; Hirschman с круглой вилкой |
| * При заказе партии преобразователей не менее 100 шт. | | | | |

1.2.2 Пределы допускаемой основной погрешности преобразователей γ , выраженной в процентах от верхнего предела измерений, должны быть: $\pm 0,25$; $\pm 0,5$; $\pm 1,0$.

1.2.3 Вариация выходного сигнала не должна превышать допускаемой основной погрешности преобразователя $|\gamma|$.

1.2.4 Пределы изменения выходного сигнала преобразователя (4-20) мА.

1.2.5 Степень защиты преобразователя от воздействия твердых пред-метов, в том числе пыли и воды при эксплуатации IP65 по ГОСТ 14254-2015 (IEC 60529:2013).

1.2.6 По устойчивости к механическим воздействиям (виброустойчивости и вибропрочности) преобразователи соответствуют классификационной группе исполнения N3* по ГОСТ Р 52931-2008.

1.2.7 По устойчивости к воздействию температуры и влажности окружающего воздуха преобразователи соответствуют виду климатического исполнения УХЛ3.1** по ГОСТ 15150-69 (группе исполнения С3 по ГОСТ Р 52931-2008), но для работы в диапазоне температур окружающего воздуха от минус 10 до плюс 80 °С и относительной влажности 95 % при температуре плюс 35 °С и более низких температурах, без конденсации влаги.

П р и м е ч а н и е – Для изделий в тех случаях, когда нижнее или верхнее значение климатических факторов шире, чем диапазон нормальных значений климатических факторов, установленных для данного вида климатического исполнения, к обозначению вида климатического исполнения добавляется знак «**» в соответствии с требованиями ГОСТ 15150-69.

1.2.8 Температура измеряемой среды от минус 20 до плюс 150 °С (без замерзания измеряемой среды в приемной полости преобразователя).

П р и м е ч а н и е – Если температура измеряемой среды превышает плюс 80 °С, то в этом случае преобразователи необходимо подключать с использованием охлаждающего радиатора или импульсной трубки.

* Места, подверженные вибрации от работающих механизмов. Типовое размещение на промышленных объектах.

1.2.9 По устойчивости и прочности к воздействию атмосферного давления преобразователь соответствует группе исполнения Р1 по ГОСТ Р 52931-2008.

1.2.10 По электромагнитной совместимости, в части помехоустойчивости и помехоэмиссии в цепях электрического питания, преобразователи соответствуют требованиям ГОСТ Р МЭК 61326-1-2014 и относятся к оборудованию класса Б для испытаний степени жесткости 1.

1.2.11 Преобразователи устойчивы с критерием качества функционирования А¹⁾ по ГОСТ Р МЭК 61326-1-2014 к контактным электростатическим разрядам в соответствии с требованиями ГОСТ 30804.4.2-2013 (IEC 61000-4-2: 2008) для испытаний степени жесткости 1.

1.2.12 Преобразователи устойчивы с критерием качества функционирования А по ГОСТ Р МЭК 61326-1-2014 к повторяющимся наносекундным импульсным помехам при воздействии на порты электропитания в соответствии с требованиями ГОСТ 30804.4.4-2013 (IEC 61000-4-4: 2004) для испытаний степени жесткости 1.

1.2.13 Преобразователи устойчивы с критерием качества функционирования В²⁾ по ГОСТ Р МЭК 61326-1-2014 к микросекундным импульсным помехам большой энергии в цепях электрического питания в соответствии с требованиями ГОСТ Р 51317.4.5-99 (IEC 61000-4-5:95) для испытаний степени жесткости 1.

1.2.14 Пульсация выходного сигнала, выраженная в процентах от диапазона выходного сигнала, в диапазоне частот от 0,06 до 5 Гц не должна превышать 0,1 %. Пульсация выходного сигнала с частотой от 5 до 10⁶ Гц не должна превышать 0,25 %. Пульсация выходного сигнала с частотой свыше 10⁶ Гц не нормируется.

Пульсация выходного сигнала нормируется при нагрузочном сопротивлении 500 Ом.

1.2.15 Номинальная статическая характеристика преобразователя должна соответствовать виду

$$Y - Y_H = k \cdot (X - X_0) \quad \text{в интервале } Y_H \leq Y \leq Y_B, \quad (1)$$

где Y – текущее значение выходного сигнала преобразователя;

Y_H , Y_B – соответственно нижнее и верхнее предельные значения выходного сигнала;

$|Y_H - Y_B|$ – диапазон изменения выходного сигнала;

¹⁾ Преобразователи должны продолжать функционировать во время и после испытания. Не допускается ухудшение характеристик функционирования или потеря функций ниже уровня качества функционирования в соответствии с установленными требованиями.

²⁾ Преобразователи должны продолжать функционировать после испытания. Не допускается ухудшение характеристик функционирования или потеря функций ниже уровня качества функционирования в соответствии с установленными требованиями.

k – коэффициент пропорциональности;

X – значение измеряемой величины;

X₀ – значение измеряемой величины при котором расчетное значение Y=Y_н.

1.2.16 Пределы изменения выходного сигнала преобразователя должны быть (4-20) мА. Значение выходного сигнала, соответствующее нижнему предельному значению измеряемого параметра, должно быть 4 мА, значение выходного сигнала, соответствующее верхнему предельному значению измеряемого параметра, должно быть 20 мА.

1.2.17 Питание преобразователя осуществляется от источника питания постоянного тока напряжением (24⁺⁶₋₁₅) В.

Нестабильность напряжения питания не должна превышать ± 0,1 В от значения напряжения питания.

1.2.18 При напряжении питания свыше 12 В рекомендуется включать в цепь питания нагрузочный резистор. Величина нагрузочного сопротивления R, Ом, определяется по формуле

$$R \leq \frac{(U_{\text{пит}} - 12)}{0,02}, \quad (2)$$

где U_{пит} – напряжение токовой петли, В.

1.2.19 Потребляемая мощность не более 1,0 В·А.

1.2.20 Дополнительная погрешность γ_т, вызванная отклонением температуры окружающего воздуха на каждые 10 °С до любой температуры в пределах от минус 10 до плюс 80 °С и выраженная в процентах от номинального диапазона изменения выходного сигнала, не должна превышать:

± 0,1 – для преобразователей со значением γ, равным ± 0,25 %;

± 0,11 – для преобразователей со значением γ, равным ± 0,5 %;

± 0,15 – для преобразователей со значением γ, равным ± 1,0 %.

1.2.21 Время установления выходного сигнала преобразователя при скачкообразном изменении измеряемого параметра, составляющем 90 % диапазона измерения, не должно превышать 0,5 с.

1.2.22 Преобразователи должны быть прочными и герметичными при воздействии давлений, указанных в таблице 2, в течение 5 мин.

Т а б л и ц а 2

| Верхний предел измерений, МПа | Испытательное давление, % от верхнего предела измерений |
|---|---|
| 0,25; 0,4; 0,6; 1,0; 1,6; 2,5; 4,0; 6,0; 10,0; 16,0; 25,0; 40,0 | 150 |

1.2.23 Габаритные и присоединительные размеры преобразователей приведены в приложении А.

1.2.24 Средняя наработка преобразователя на отказ с учетом технического обслуживания составляет 110000 ч.

1.2.25 Средний срок службы не менее 12 лет.

1.3 Состав изделия

1.3.1 Преобразователь состоит из следующих составных частей:

- корпус;
- соединитель по DIN 43650 форма С.

1.3.2 Комплект поставки преобразователя и его составных частей соответствует указанному в таблице 3.

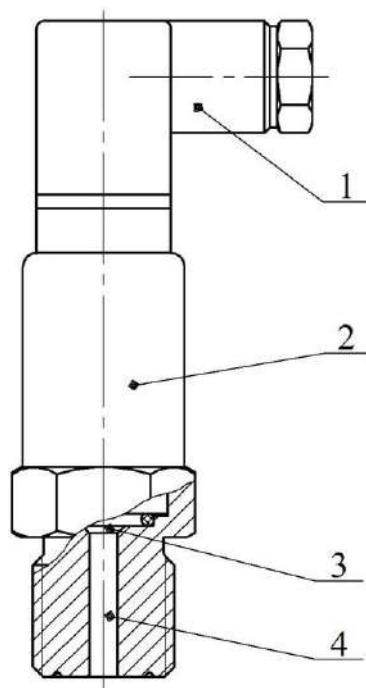
Т а б л и ц а 3

| Обозначение | Наименование и условное обозначение | Количество, шт. (экз.) | Примечание |
|---|---|------------------------|--|
| ЦТКА.406222.078 | Преобразователь избыточного давления ПД-Р | 1 | Поставляется в соответствии с заказом |
| ЦТКА.406222.078 РЭ | Руководство по эксплуатации | 1 | |
| ЦТКА.406222.078 МП | Преобразователи избыточного давления ПД-Р. Методика поверки | 1 | |
| ЦТКА.406222.078 ПС | Паспорт | 1 | |
| ЦТКА.754152.394 | Прокладка | 1 | Со шпунцем: М20×1,5; G1/2" |
| -01 | Прокладка | 1 | Со шпунцем: М12×1,5; G1/4" |
| | Соединитель электрический GIC 4070S61 DIN 43650 форма С (промышленный стандарт, расстояние между контактами 9,4 мм) с 4 конт. | 1 | Для преобразователей с типом штепсельного разъема Hirschman |
| | Штекер С1В0717А | 1 | Для преобразователей с типом штепсельного разъема Hirschman с круглой вилкой |
| | Прокладка уплотнительная на соединитель электрический DIN 43650 форма С | 1 | Входит в состав разъема |
| Примечания 1 Преобразователь с типом штепсельного разъема Hirschman поставляется в сборе с прокладкой уплотнительной на соединитель электрический DIN 43650 форма С и соединителем электрическим GIC 4070S61 DIN 43650 форма С или штекером С1В0717А. 2 Допускается поставлять руководство по эксплуатации и методику поверки в количестве по одному экземпляру на партию от 2 до 10 штук преобразователей, поставляемых в один адрес. | | | |

1.4 Устройство и работа

1.4.1 Преобразователь состоит из чувствительного элемента – мембранного тензопреобразователя и электронного блока, размещенных в корпусе 2, изготовленного из нержавеющей стали.

Упрощенная конструктивная схема преобразователей с разъемом для электрического подключения показана на рисунке 1.



1 – разъем; 2 – корпус; 3 – камера; 4 – канал

Рисунок 1 – Схема устройства преобразователя

Тензопреобразователь через жесткие выводы электрически подключен к электронному блоку, а выход электронного блока – к выходному разъему 1 преобразователя.

Работа преобразователя происходит следующим образом.

Измеряемое давление подается через канал 4 в камеру 3 и воздействует на мембрану тензопреобразователя, вызывая её прогиб.

В результате механической деформации чувствительного элемента меняется электрическое сопротивление тензорезисторов, соединенных в мостовую схему. Мостовая схема питается стабилизированным напряжением, подаваемым с электронного блока. Изменение сопротивления плеч моста приводит к изменению напряжения, снимаемого с мостовой схемы.

Электронный блок усиливает сигнал мостовой схемы и преобразует его в

требуемый унифицированный токовый выходной сигнал преобразователя пропорционально измеряемому давлению.

1.4.2 Блок-схема электронного блока приведена на рисунке 2.

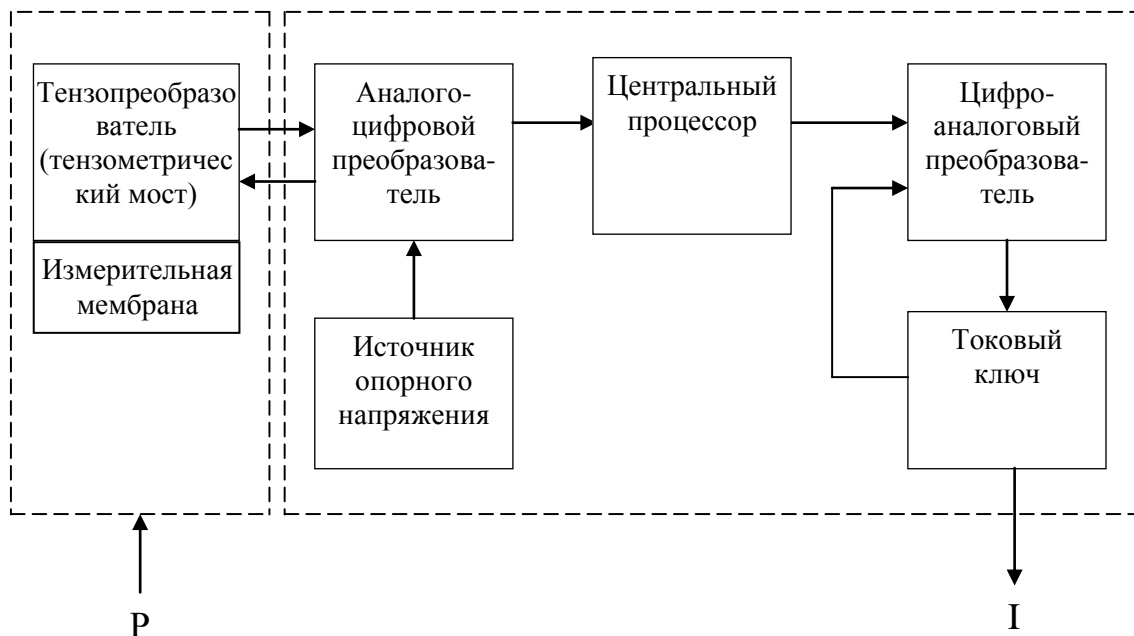


Рисунок 2 – Блок-схема электронного блока

Аналоговый электрический сигнал от тензопреобразователя, состоящего из измерительной мембраны с размещенными на ней тензорезисторами (в виде уравновешенного измерительного моста), поступает из измерительного блока на входы аналого-цифрового преобразователя (АЦП), где преобразуясь в цифровой код передается к центральному процессору (ЦП). ЦП по определенному алгоритму отслеживает коды, соответствующие давлению в данном режиме работы и, обрабатывая результат, выдает данные на цифро-аналоговый преобразователь (ЦАП). ЦАП, преобразуя данные, полученные от ЦП и токового ключа (ТК), формирует выходной аналоговый сигнал преобразователя. Источник опорного напряжения (ИОН) служит для питания АЦП.

1.5 Маркировка

1.5.1 На табличке, прикрепленной к корпусу преобразователя, нанесены следующие знаки и надписи:

- наименование и условное обозначение преобразователя;
- товарный знак предприятия-изготовителя;
- знак организации торгового представителя;

- обозначение степени защиты от проникновения твердых предметов и воды «IP65» ГОСТ 14254-2015;
- верхний предел измерений с указанием единицы измерения в мегапаскалях (МПа);
- параметры питания преобразователя с указанием единицы физической величины в вольтах (В);
- выходной сигнал преобразователя с указанием единицы физической величины в миллиамперах (мА);
- порядковый номер по системе нумерации предприятия-изготовителя;
- год выпуска (допускается совмещение с порядковым номером).

1.5.2 На каждом экземпляре эксплуатационной документации должны быть нанесены:

- знак утверждения типа в соответствии с Приказом Минпромторга России № 1081 от 30.11.2009 г;
- товарный знак предприятия-изготовителя;
- единый знак обращения продукции на рынке Евразийского экономического союза «ЕАС» в соответствии с требованиями Технического регламента Таможенного союза «Электромагнитная совместимость технических средств» (ТР ТС 020/2011).

1.5.3 На потребительскую тару преобразователя наклеена этикетка, содержащая следующие знаки и надписи:

- товарный знак предприятия-изготовителя;
- наименование и условное обозначение преобразователя;
- знак утверждения типа в соответствии с Приказом Минпромторга России № 1081 от 30.11.2009 г (кроме преобразователей с верхним пределом измерений 0,16 МПа);
- единый знак обращения продукции на рынке Евразийского экономического союза «ЕАС» в соответствии с требованиями Технического регламента Таможенного союза «Электромагнитная совместимость технических средств» (ТР ТС 020/2011);
- условия хранения по ГОСТ 15150-69;
- дату упаковки;
- подпись или штамп представителя ОТК.

1.5.4 Маркировка транспортной тары должна соответствовать ГОСТ 14192-96, чертежам предприятия-изготовителя и иметь манипуляционные знаки: «Верх», «Хрупкое. Осторожно», «Беречь от влаги».

1.6 Упаковка

1.6.1 Преобразователи относятся к группе Ш-1 по ГОСТ 9.014-78. Упаковка преобразователей соответствует категории упаковки КУ-1 по ГОСТ 23170-78 (защита от прямого попадания атмосферных осадков и ограничения проникновения пыли, песка) и варианту внутренней упаковки ВУ-1 по ГОСТ 9.014-78.

1.6.2 Консервация преобразователя не производится (вариант временной противокоррозионной защиты ВЗ-0 по ГОСТ 9.014-78).

1.6.3 Упаковывание производится в закрытых вентилируемых помещениях при температуре окружающего воздуха от плюс 15 до плюс 40 °С и относительной влажности воздуха до 80 % при отсутствии в окружающем воздухе пыли, паров кислот и щелочей, агрессивных примесей.

1.6.4 Преобразователи должны быть укомплектованы согласно таблице 3 настоящего РЭ.

1.6.5 Преобразователь вместе с комплектом монтажных частей помещается сначала в полиэтиленовый пакет с замком zip lock 10×15, а затем в потребительскую тару (картонную коробку), выполненную в соответствии с ГОСТ 23170-78; укладка должна быть плотной, перемещение преобразователя в коробке не допускается.

1.6.6 В потребительскую тару вместе с преобразователем помещается паспорт.

1.6.7 На потребительскую тару нанесена информация о преобразователе.

1.6.8 В транспортную тару (картонную коробку) вместе с преобразователями помещается эксплуатационная документация (руководство по эксплуатации и методика поверки).

2 Использование по назначению

2.1 Эксплуатационные ограничения и меры безопасности

2.1.1 Источником опасности при монтаже или эксплуатации преобразователя являются электрический ток и измеряемая среда, находящаяся под давлением.

2.1.2 ЗАПРЕЩАЕТСЯ ЭКСПЛУАТАЦИЯ ПРЕОБРАЗОВАТЕЛЯ С ПОВРЕЖДЕНИЯМИ, КОТОРЫЕ МОГУТ ВЫЗВАТЬ НАРУШЕНИЕ ПРОЧНОСТИ ЕГО СОЕДИНЕНИЙ С ИСТОЧНИКОМ ДАВЛЕНИЯ И С ИСТОЧНИКОМ ПИТАНИЯ.

2.1.3 Климатические условия (температура окружающего воздуха, влажность, конденсация влаги, прямое попадание воды и солнечных лучей), при которых будет эксплуатироваться преобразователь, должны соответствовать требованиям пункта 1.2.7 настоящего РЭ.

Преобразователь рассчитан для работы в умеренно-холодном климате при температуре окружающего воздуха от минус 10 до плюс 80 °С. Место установки – сухие, нерегулярно отапливаемые помещения. Попадание воды на преобразователь и конденсация влаги должны быть исключены. Максимальная влажность воздуха – 95 % при температуре плюс 35 °С и более низких температурах, без конденсации влаги (классификационная группа исполнения С3 по ГОСТ Р 52931-2008).

2.1.4 Температура измеряемой среды не должна выходить за пределы температурного диапазона, приведенного в пункте 1.2.8 настоящего РЭ.

Если температура измеряемой среды выше или ниже допустимой, должен устанавливаться отвод или предприняты другие меры для выполнения условий правильной эксплуатации.

При низкой температуре измеряемой среды необходимо принять меры (специальный отвод и другие), чтобы исключить появление конденсата и его замерзание на корпусе преобразователя.

При эксплуатации преобразователей в диапазоне минусовых температур необходимо исключить:

- накопление и замерзание конденсата в рабочих камерах и внутри соединительных трубок (при измерении параметров газообразных сред);
- замерзание, кристаллизацию рабочей среды или выкристаллизовывание из нее отдельных компонентов (при измерении жидких сред).

2.1.5 Изменяемая среда должна обладать следующими свойствами: не быть агрессивной к материалам контактирующих с ней деталей преобразователя (нержавеющая сталь), не иметь загрязнений, которые могут накапливаться и уплотняться в полости штуцера перед мембраной и вызвать

отказ преобразователя.

При эксплуатации преобразователя измеряемая среда не должна подвергаться воздействию низких температур, приводящих к ее замерзанию в приемной полости преобразователя, а также воздействию гидроударов, других резонансных гидравлических и звуковых явлений. В последнем случае отборные устройства рекомендуется размещать в местах, где скорость движения среды наименьшая, поток без завихрений, т.е. на прямолинейных участках трубопроводов, при максимальном расстоянии от запорных устройств колен, компенсаторов и других гидравлических соединений.

Если пульсирующее давление среды, гидроудары невозможно исключить, то необходимо применять гаситель пульсаций (демпфер) или другие меры (петлеобразные успокоители и т.п.), чтобы не допустить повреждения или разрыва мембраны тензопреобразователя.

2.1.6 Механические воздействия на преобразователь в месте установки не должны превышать следующих значений:

– синусоидальной вибрации с частотой (5-80) Гц, амплитуда вибро смещения для частоты ниже частоты перехода – 0,075 мм, амплитуда вибро ускорения для частоты выше частоты перехода – 9,8 м/с² (классификационная группа исполнения N3 по ГОСТ Р 52931-2008).

2.1.7 Окружающий воздух не должен содержать агрессивных примесей, вызывающих коррозию деталей.

2.1.8 Безопасность эксплуатации преобразователей обеспечивается:

- прочностью и герметичностью измерительных камер;
- изоляцией электрических цепей;
- надежным креплением при монтаже на объекте (резьбовые соединения должны быть плотно затянуты);
- конструкцией – все составные части преобразователей, находящиеся под напряжением, размещены в корпусе, обеспечивающем защиту обслуживающего персонала от соприкосновения с деталями и узлами, находящимися под напряжением;
- отсутствием следов подтекания рабочей жидкости в местах соединений;
- отсутствием повреждений соединительного кабеля (при наличии повреждений кабель следует заменить);
- состоянием электрического соединения линии связи с преобразователем (он не должен проворачиваться в местах соединений).

2.1.9 Монтаж, замену, присоединение и отсоединение преобразователей от источника давления, подводящего измеряемую среду, производить при отсутствии подачи давления.

При монтаже и демонтаже использовать только исправный инструмент.

2.1.10 При монтаже, эксплуатации и демонтаже преобразователей необходимо соблюдать меры предосторожности в соответствии с правилами техники безопасности, установленными на объекте.

Обслуживающий персонал должен быть аттестован на знание безопасных условий труда.

2.1.11 Присоединение и отсоединение электрических цепей преобразователей производить при отключенном напряжении питания.

2.1.12 Преобразователи должны выдерживать воздействие перегрузки испытательным давлением по пункту 1.2.22 РЭ в течение 5 мин.

2.1.13 При испытании изоляции и измерении её сопротивления должны учитываться требования безопасности, оговоренные документацией на испытательное оборудование.

2.1.14 Преобразователь имеет внутреннее заземление на присоединительный штуцер, расположенное внутри корпуса.

2.1.15 Преобразователи должны обслуживаться персоналом, имеющим квалификационную группу по технике безопасности не ниже II в соответствии с «Правилами техники безопасности при эксплуатации электроустановок потребителей».

2.1.16 При эксплуатации преобразователей необходимо соблюдать «Правила технической эксплуатации электроустановок потребителей» и «Правила техники безопасности при эксплуатации электроустановок потребителей» для установок напряжением до 1000 В.

2.1.17 Остальные требования безопасности по ГОСТ 12.2.007.0-75, ГОСТ Р 52931-2008, ГОСТ 22520-85, ГОСТ Р МЭК 61326-1-2014, ГОСТ Р 51320-99.

2.1.18 Давление, подаваемое в преобразователи, должно создаваться воздухом, нейтральным газом или жидкостью.

2.2 Подготовка преобразователя к использованию

2.2.1 Меры безопасности при подготовке преобразователя к использованию.

1) Для обеспечения требований по электробезопасности на объектах, где устанавливаются преобразователи, необходимо:

– производить электрическое подключение преобразователя в соответствии с приложением Б и рекомендациями пункта 2.2.5;

– подключение преобразователя производить персоналом, имеющим допуск к работе на электроустановках напряжением до 1000 В и ознакомленным с настоящим РЭ;

– использовать блоки питания, соответствующие требованиям ГОСТ 12.2.007.0-75. Рекомендуется использование блоков питания, например:

БПС-01, БП-04, Б5-48 и другие, отвечающие требованиям п.1.2.17.

Преобразователь имеет следующие характеристики по электробезопасности:

– по способу защиты человека от поражения электрическим током преобразователи относятся к классу I по ГОСТ 12.2.007.0-75;

– сопротивление изоляции электрических цепей между соединенными контактами 1 и 2 разъема и корпусом при допускаемом испытательном напряжении постоянного тока 100 В составляет, не менее: 20 МОм – при температуре окружающего воздуха плюс $(20 \pm 5)^\circ\text{C}$ и относительной влажности до 80 %; 5 МОм – при температуре окружающего воздуха плюс $(80 \pm 3)^\circ\text{C}$ и относительной влажности до 60 %; 1 МОм – при температуре окружающего воздуха плюс 35°C и относительной влажности до 95 %;

– напряжение пробоя изоляции между соединенными контактами 1 и 2 разъема и корпусом составляет, не менее: 100 В – при температуре окружающего воздуха плюс $(20 \pm 5)^\circ\text{C}$ и относительной влажности окружающего воздуха до 80 %; 100 В – при температуре окружающего воздуха плюс 35°C и относительной влажности до 95 %;

– подключение и отключение преобразователя должно производиться при отключенном питании.

2) Дополнительно для соблюдения требований по безопасности работ необходимо учитывать, что:

– максимальное давление (статическое или динамическое) в магистрали не должно превышать верхнего предела измерения преобразователя;

– подключение преобразователя к магистрали, подводящей измеряемую среду, должно производиться при отсутствии давления в месте установки преобразователя.

2.2.2 Внешний осмотр преобразователя

При проведении внешнего осмотра преобразователя проверяется:

– наличие сопроводительной документации;

– комплектность в соответствии с паспортом;

– наличие штампов и подписей в разделах паспорта «Свидетельство о приёмке» и «Сведения о поверке»;

– отсутствие видимых механических повреждений корпуса, штуцера преобразователя и штепсельного разъема. Поверхность преобразователя должна быть сухой и чистой.

2.2.3 Измерение параметров преобразователя

Измерение параметров преобразователя проводится в условиях КиП (метрологической лаборатории) по методикам пунктов 8.3, 8.4 методики поверки ЦТКА.406222.078 МП.

2.2.4 Монтаж преобразователя

1) Прежде чем приступить к монтажу преобразователя необходимо его осмотреть, проверить элементы крепления и соединения, целостность корпуса и, при необходимости, проверить, не нарушена ли работоспособность преобразователя при транспортировании и хранении.

2) Преобразователи при подключении к магистрали монтируются в любом положении, удобном для монтажа и обслуживания. При этом предпочтительным является расположение подвода давления снизу, чтобы уменьшить возможность засорения измерительной камеры преобразователя.

При выборе места установки необходимо учитывать следующее:

– место установки преобразователей должно обеспечивать удобные условия для обслуживания и демонтажа;

– температура и относительная влажность окружающего воздуха, параметры синусоидальной вибрации не должны превышать значений, указанных в пунктах 2.1.3, 2.1.6;

– среда, окружающая преобразователь, не должна содержать примесей, вызывающих коррозию деталей, указанных в пункте 2.1.5.

ВНИМАНИЕ: МОНТАЖ ПРЕОБРАЗОВАТЕЛЯ НА РАБОЧЕЕ МЕСТО ОСУЩЕСТВЛЯЕТСЯ ГАЕЧНЫМ КЛЮЧОМ ЗА ШЕСТИГРАННИК ШТУЦЕРА!

ЗАПРЕЩАЕТСЯ ИСПОЛЬЗОВАТЬ КОРПУС ПРЕОБРАЗОВАТЕЛЯ В КАЧЕСТВЕ ЭЛЕМЕНТА МОНТАЖА ИЛИ КРЕПЛЕНИЯ. ПРИ МОНТАЖЕ ЗАПРЕЩАЕТСЯ ПРИКЛАДЫВАТЬ УСИЛИЯ К КОРПУСУ ПРЕОБРАЗОВАТЕЛЯ В ТОМ ЧИСЛЕ С ПОМОЩЬЮ ТРУБНОГО КЛЮЧА ВО ИЗБЕЖАНИЕ ЕГО ПОВРЕЖДЕНИЯ.

Преобразователи должны устанавливаться только в специальные гнёзда. Разметка монтажных гнёзд под преобразователи и пример установки преобразователя приведены на рисунке 3.

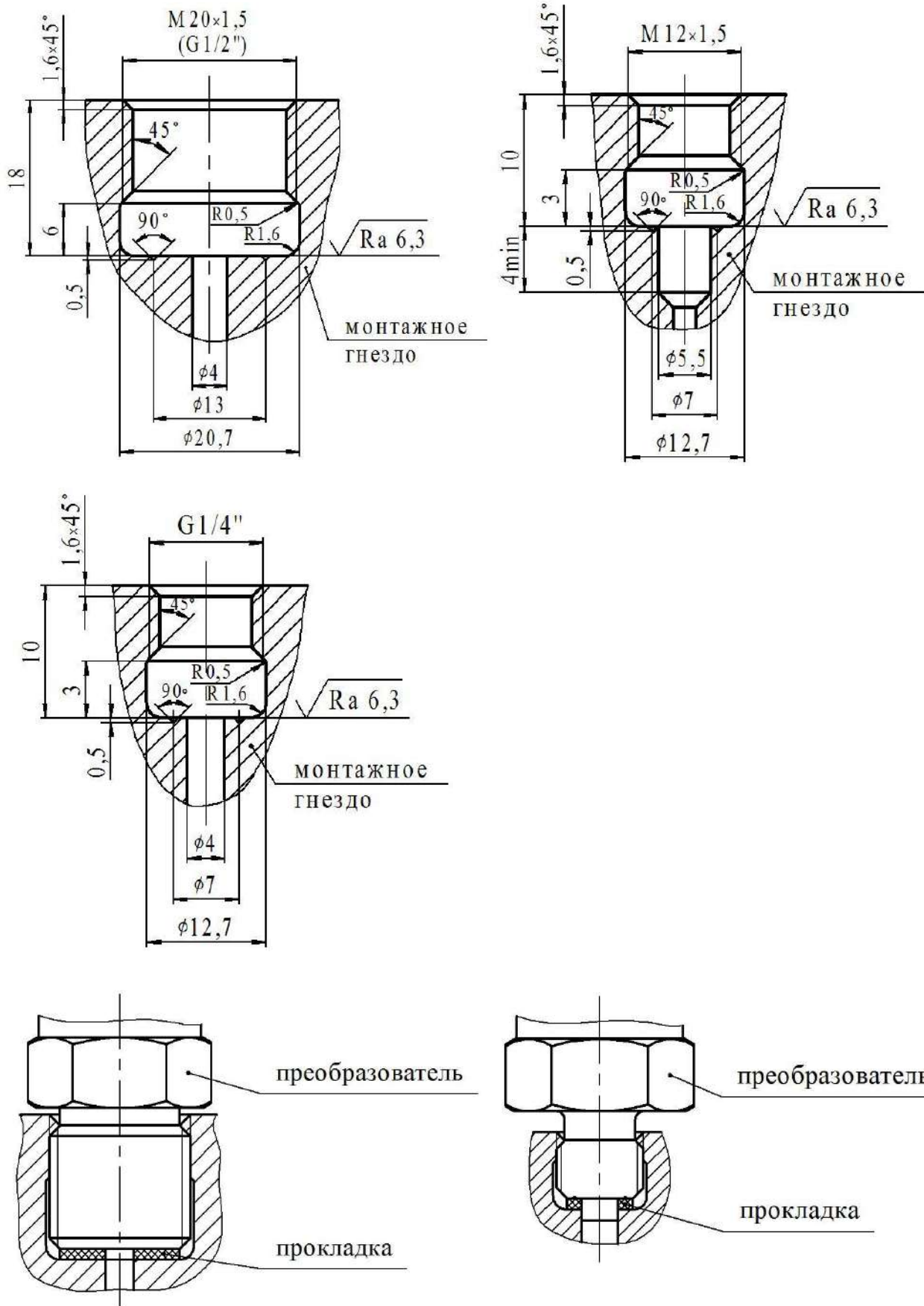


Рисунок 3 – Разметка монтажных гнёзд под преобразователи и установка преобразователя на рабочей магистрали

Герметичность соединения преобразователя с рабочей магистралью должна обеспечиваться уплотнительной прокладкой ЦТКА.754152.394 (ЦТКА.754152.394-01), входящей в комплект поставки.

В преобразователях с резьбой G1/2" допускается для обеспечения герметичности соединения с рабочей магистралью применение ленты или шнура ФУМ и других аналогичных материалов при условии соблюдения следующих правил монтажа:

– для установки преобразователей непосредственно на технологическом оборудовании и трубопроводах должны применяться отборные устройства (вентильные блоки, 3-х ходовые краны и т.п. оборудование), обеспечивающие возможность перекрытия трубопровода и сброса избытка жидкости из отборного устройства;

– перед установкой преобразователя необходимо отключить и полностью слить жидкость из монтажного гнезда отборного устройства.

ЗАПРЕЩАЕТСЯ УСТАНАВЛИВАТЬ ПРЕОБРАЗОВАТЕЛИ С РЕЗЬБОЙ G1/2" НЕПОСРЕДСТВЕННО В ТРУБОПРОВОД БЕЗ ПРИМЕНЕНИЯ ОТБОРНЫХ УСТРОЙСТВ, ТАК КАК МОЖЕТ ПРОИЗОЙТИ ПОВРЕЖДЕНИЕ МЕМБРАНЫ БОЛЬШИМ ИЗБЫТОЧНЫМ ДАВЛЕНИЕМ, КОТОРОЕ ВОЗНИКАЕТ ПРИ ЗАКРУЧИВАНИИ ПРЕОБРАЗОВАТЕЛЯ В ЗАМКНУТЫЙ ОБЪЁМ ЖИДКОСТИ.

3) Если температура измеряемой среды превышает плюс 80 °С, то подключать преобразователь необходимо с использованием специального охлаждающего радиатора или соединительной линии (импульсной трубки) с целью снижения температуры измеряемой или передаточной среды на входе преобразователя до плюс 80 °С. Для этого соединительные линии выполняются без тепловой изоляции, а их длина выбирается таким образом, чтобы в месте установки преобразователя температура среды не превышала допустимого значения. При длинной соединительной линии (обычно её длина не превышает нескольких метров) у места её присоединения к трубопроводу устанавливается дополнительный запорный вентиль для отключения линии в случае аварии.

4) Соединительные линии (металлические) не должны вносить

дополнительные погрешности в измерение давления, и с этой целью их необходимо присоединять к трубопроводу и прокладывать так, чтобы исключить образование в них двухфазных сред – газовоздушных пузырей («газовых мешков») при измерении давления жидких сред или конденсата (при измерении давления газовых сред). Это достигается подключением трубки соединительной линии к горизонтальному трубопроводу с середины его профиля при измерении давления жидких сред и сверху – при измерении газовых сред, а также прокладкой соединительных линий с уклоном (не менее 1:10) в сторону, обеспечивающую удаление газов (уклон вниз) или конденсата (уклон вверх) в измеряемую среду трубопровода. В этих же целях необходимо размещать преобразователь для жидких сред ниже уровня отбора давления, а для газовых сред – выше этого уровня (рисунок 4).

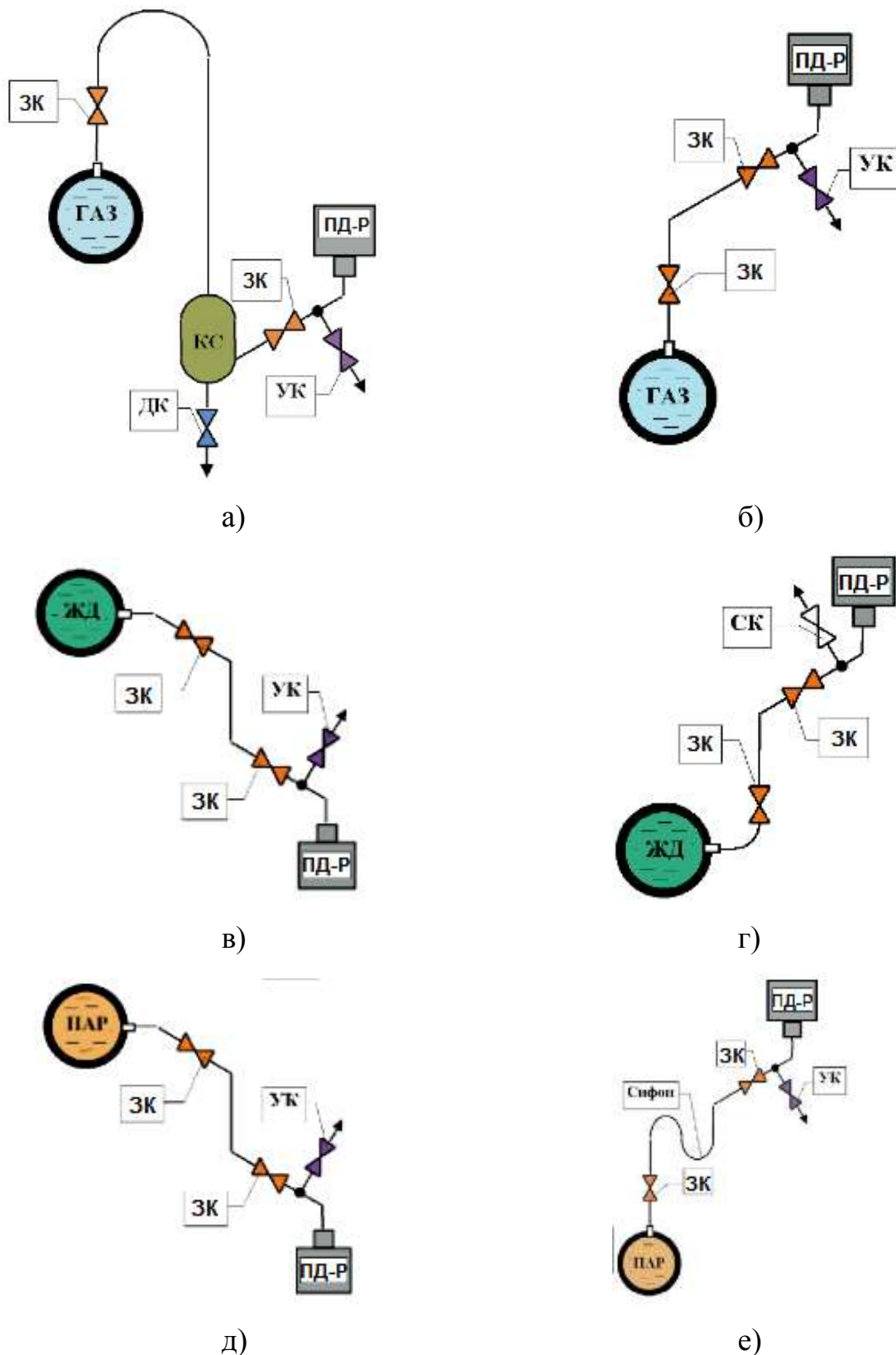
В случае невозможности выполнения этих требований при измерении давления жидкости в наивысших точках соединительных линий необходимо предусмотреть газосборники со спусковыми клапанами (их функцию в ряде случаев могут выполнять уравнительные клапаны) или при измерении давления газа в нижней точке соединительной линии – конденсатосборники с дренажными клапанами (вентильями) для периодического удаления побочной среды. Соединительные линии должны быть защищены от переменных воздействий внешних источников тепла или холода (за исключением естественного постоянного теплообмена с окружающим воздухом).

При использовании соединительных линий в них должны предусматриваться специальные отверстия для продувки.

Присоединение преобразователя к соединительной линии должно осуществляться с помощью предварительно приваренного к трубке линии ниппеля с накидной гайкой, обеспечивающей присоединение.

Перед присоединением к преобразователю соединительная линия должна быть тщательно продута чистым сжатым воздухом или азотом для уменьшения вероятности загрязнения измерительной камеры преобразователя.

После окончания монтажа преобразователя необходимо проверить места соединений на герметичность при максимальном рабочем давлении.



ЗК – запорный клапан; УК – уравнильный клапан; СК – спусковой клапан;
 ДК – дренажный клапан; ЖД – жидкость; КС – конденсационный сосуд

Рисунок 4 – Схемы установки преобразователя на трубопровод для измерения давления газа, жидкости и пара при его размещении ниже (а, в, д) или выше (б, г, е) уровня отбора давления

5) При измерении давления водяного пара с использованием соединительных линий во избежание образования двухфазной среды в процессе охлаждения пара и передачи его давления через трубки на удаленный преобразователь, ставится задача резкого перехода от пара к конденсату, который становится несжимаемой передающей разделительной средой. С этой целью передача давления пара через трубку соединительной линии к преобразователю осуществляется либо через трубку с сифоном (U-образным или кольцевым), в котором скапливается охлаждающий конденсат, играющий роль водяного затвора, или через трубку с уравнивающим конденсационным сосудом, который поддерживает постоянный уровень конденсата в системе передачи давления пара (рисунки 4 а, е).

б) Монтаж преобразователя должен производиться с использованием, если необходимо, дополнительных средств: вентиляных блоков, разделителей мембранных, сосудов уравнивающих, соединительных трубок и т.д.

2.2.5 Подключение преобразователя к кабелю (линии связи)

1) Кабель, соединяющий преобразователь с остальными приборами, составляет линию связи, которая должна прокладываться вдали от силовых электрических цепей. Силовоточные электрические цепи являются не только источником помехи, но и источником э.д.с., напряжение которой, складываясь с напряжением источника питания, может привести к появлению высокого напряжения и пробоем преобразователя.

При нахождении вблизи места прокладки линии связи силовоточных электрических цепей электроустановок мощностью более 0,5 кВ рекомендуется применение экранированного кабеля или экранированной витой пары.

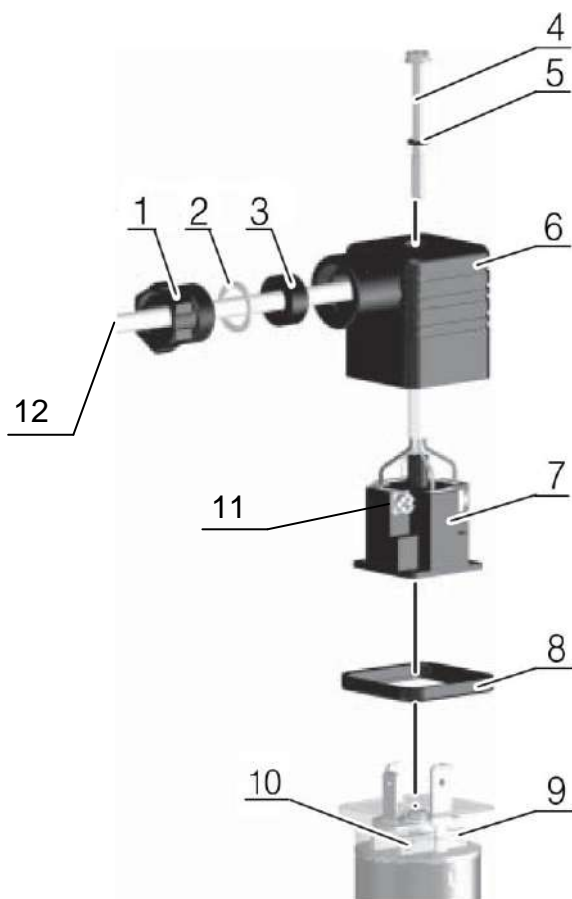
2) При необходимости дополнительного уменьшения уровня пульсации выходного сигнала преобразователя (например, из-за пульсации измеряемого параметра или вибрации технологического оборудования) допускается параллельно сопротивлению нагрузки включать конденсатор, при этом необходимо подобрать конденсатор с минимальной ёмкостью, обеспечивающей допустимый уровень пульсации; рекомендуется применять конденсаторы, имеющие ток утечки не более 5 мА при постоянном напряжении на них до 20 В.

3) Электрическое подключение преобразователя должно производиться двухжильным кабелем круглого сечения с полиэтиленовой, резиновой или пластмассовой изоляцией с наружным диаметром кабеля (5,5-6,5) мм с сечением жилы (0,75-1,5) мм².

4) При монтаже преобразователя жилы кабеля присоединять к розетке штепсельного разъема в соответствии со схемой электрической соеинений, приведенной в приложении Б.

5) Подключение кабеля к розетке соединителя производить в соответствии с рисунком 5 в следующей последовательности:

– разобрать розетку соединителя предварительно вывернув винт крепления 4 с уплотнительной шайбой 5 розетки. Отвернуть гайку 1 розетки соединителя, вынуть шайбу 2 и прокладку 3 из корпуса 6 розетки;



1 – гайка; 2 – шайба; 3 – прокладка; 4 -крепежный винт; 5 – уплотнительная шайба; 6 – корпус разъема; 7 - вставка разъема; 8 – профильное уплотнение (входит в состав разъема); 9 - база 629300 для соединителя электрического DIN 43650 форма С (промышленный стандарт, расстояние между контактами 9,4 мм) с 4 конт. или штекер CR070R (вилка); 10 – преобразователь; 11 – винт вставки розетки; 12 – кабель (линия связи)

Рисунок 5 – Монтаж соединителя электрического GIC 4070S61 DIN 43650 форма С или штекера С1В0717А на преобразователь

- надеть на кабель 12 гайку 1, шайбу 2, прокладку 3, корпус розетки соединителя 6;
- разделить кабель в соответствии с рисунком 6.

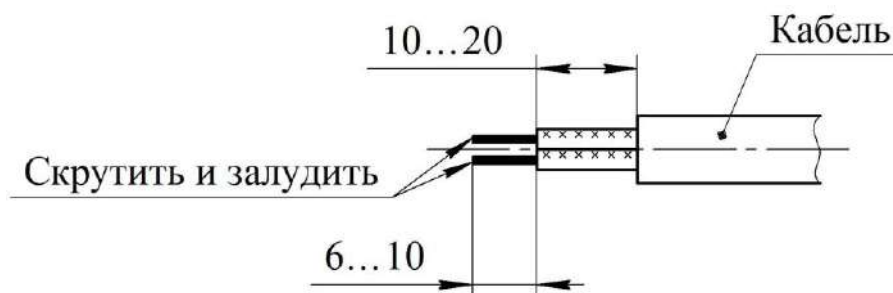


Рисунок 6 – Разделка кабеля

- вставить залуженные концы разделанного кабеля в хвостовики контактов вставки 7 розетки согласно электрической схеме соединений (рисунок Б.1), предварительно ослабив винт 11 вставки розетки;
- закрепить провода винтами 11;
- произвести сборку розетки соединителя, установить в корпус розетки 6 прокладку 3, шайбу 2 и хорошо закрутить гайку 1 для обеспечения герметичности;
- присоединить розетку к вилке соединителя 9 преобразователя 10 через профильное уплотнение 8 при помощи винта крепления 4;
- проверить электрический монтаж на отсутствие короткого замыкания.

Необходимо помнить, что разъем имеет три места, через которые может проникнуть вода и влага:

- ввод кабеля,
- отверстие для крепления розетки соединителя к базе соединителя,
- соединение базы соединителя к корпусу преобразователя.

Правильное подключение преобразователя к линии связи особенно важно в случаях, когда преобразователь необходимо защитить от попадания воды и влаги. В этих случаях в местах прохождения кабеля следует избегать зон, где образуется конденсат (например, трубы с холодной водой). Капли конденсата, попадая на кабель, стекают по нему на крышку преобразователя и при недостаточно хорошем уплотнении попадают через разъем в корпус преобразователя. Длительное воздействие влаги приводит к отказу преобразователя при недостаточной герметичности кабельного ввода. В таких случаях необходимо, чтобы до ввода в преобразователь кабель имел ниспадающую петлю, которая предотвратит стекание воды в преобразователь по кабелю.

ВНИМАНИЕ: ЕСЛИ ПРИ МОНТАЖЕ ПРЕОБРАЗОВАТЕЛЯ ПО КАКОЙ-ЛИБО ПРИЧИНЕ ДОПУЩЕНО НАРУШЕНИЕ В УПЛОТНЕНИИ РАЗЪЕМА, НЕОБХОДИМО ПРИНЯТЬ ДОПОЛНИТЕЛЬНЫЕ МЕРЫ ПО

ЗАЩИТЕ КАБЕЛЬНОГО ВВОДА ОТ ПОПАДАНИЯ ВОДЫ И ВЛАГИ. ОДНАКО В ЭТОМ СЛУЧАЕ ПРЕДПРИЯТИЕ НЕ НЕСЁТ ОТВЕТСТВЕННОСТИ ЗА ОТКАЗ ПРЕОБРАЗОВАТЕЛЯ, ВЫЗВАННЫЙ ПОПАДАНИЕМ В НЕГО ВОДЫ!

2.2.6 При работе преобразователя в условиях сильных электромагнитных помех рекомендуется применять следующие меры:

– помещение преобразователя в экран из ферромагнитного материала, например, из стального листа толщиной не менее 1 мм, который должен иметь надежное заземление;

– использование в качестве питающих (сигнальных) проводов экранированного кабеля или экранированной витой пары, при этом неэкранированная часть проводов должна быть минимальной длины (рисунок Б.2). Соединение экрана с общим проводом системы или с шиной заземления должно выполняться только с одного конца в непосредственной близости от источника питания. Провод, соединяющий отрицательный зажим источника питания с общей точкой системы, должен быть минимальной длины. Экран кабеля линии связи должен быть надежно изолирован на всем его протяжении.

2.2.7 Демонтаж преобразователя.

Демонтаж преобразователя производится в следующей последовательности:

- 1) снять давление, подаваемое на преобразователь;
- 2) выключить электрическое питание преобразователя, отсоединить линию связи от преобразователя;
- 3) вывернуть преобразователь из монтажного гнезда, захватывая шестигранник шульца гаечным ключом S24.

ВНИМАНИЕ: ПРИ ДЕМОНТАЖЕ ЗАПРЕЩАЕТСЯ ПРИКЛАДЫВАТЬ УСИЛИЯ К КОРПУСУ ПРЕОБРАЗОВАТЕЛЯ ВО ИЗБЕЖАНИЕ ЕГО ПОВРЕЖДЕНИЯ!

2.3 Использование преобразователя

2.3.1 Включение преобразователя

- 1) Перед включением проверить:

– правильность выбора места установки преобразователя: климатические условия (температура окружающей среды, влажность, отсутствие конденсации влаги, защищенность от прямого попадания воды и солнечных лучей) по пункту 2.1.3; состояние и свойства измеряемой среды (неагрессивность к нержавеющей стали, отсутствие загрязнений, температура, недопустимость замерзания измеряемой среды в полости шульца преобразователя, отсутствие

гидроударов, резонансных гидравлических явлений в жидкой измеряемой среде и звуковых явлений в газах) по пунктам 2.1.4, 2.1.5; внешние механические воздействия на преобразователь по пункту 2.1.6, неагрессивность окружающего воздуха по пункту 2.1.7;

– правильность установки преобразователя на рабочей магистрали по пункту 2.2.4;

– правильность электрического подключения преобразователя по пункту 2.2.5;

– отсутствие электромагнитных помех, уровень которых превышает допустимый для данного типа преобразователя (пункты 1.2.10-1.2.13 РЭ);

– отсутствие напряжения между корпусом преобразователя и питающими (сигнальными) шинами (замер переменного и постоянного напряжений проводится измерительным прибором со входным сопротивлением не менее 10 МОм).

ВНИМАНИЕ: НАПРЯЖЕНИЕ МЕЖДУ КОРПУСОМ ПРЕОБРАЗОВАТЕЛЯ И ПИТАЮЩИМИ (СИГНАЛЬНЫМИ) ШИНАМИ МОЖЕТ ЯВИТЬСЯ ИСТОЧНИКОМ ПОМЕХ, А ПРИ БОЛЬШОЙ ВЕЛИЧИНЕ, ПРЕВЫШАЮЩЕЙ НАПРЯЖЕНИЕ ПРОБОЯ ИЗОЛЯЦИИ ПРЕОБРАЗОВАТЕЛЯ, – ПРИВЕСТИ К ЕГО ОТКАЗУ.

2) Включить электропитание и проверить работоспособность преобразователя.

При проверке работоспособности проверяется величина выходного сигнала при нижнем предельном значении измеряемого давления и реакция выходного сигнала на изменение подаваемого давления.

Установка значения выходного сигнала должна производиться после подачи и сброса измеряемого параметра, составляющего (80-100) % от верхнего предела измерения.

ВНИМАНИЕ! КОНТРОЛЬ ЗНАЧЕНИЙ ВЫХОДНОГО СИГНАЛА ДОПУСКАЕТСЯ ПРОИЗВОДИТЬ С ПОМОЩЬЮ МИЛЛИАМПЕРМЕТРА ИЛИ ВОЛЬТМЕТРА ПОСТОЯННОГО ТОКА, ПОДКЛЮЧАЕМЫХ К ВЫХОДНОЙ ЦЕПИ ПРЕОБРАЗОВАТЕЛЯ!

При выборе миллиамперметра необходимо учитывать, что падение напряжения на нём не должно превышать 0,1 В.

Средства контроля выходного сигнала, соответствующего нижнему значению измеряемого параметра, не должны иметь абсолютную погрешность более чем

$$| 0,2 \cdot \gamma \cdot (I_{\max} - I_o) / 100 |, \quad (3)$$

где I_{\max} – верхнее предельное значение выходного сигнала, мА;
 I_o – нижнее предельное значение выходного сигнала, мА.

2.3.2 Режим работы преобразователя – непрерывный.

2.3.3 Преобразователи обслуживаются специалистом, изучившим настоящее РЭ и прошедшим необходимый инструктаж.

2.3.4 Меры безопасности при эксплуатации преобразователя

При эксплуатации преобразователей необходимо соблюдать «Правила технической эксплуатации электроустановок» и «Межотраслевые правила по охране труда (правила безопасности) при эксплуатации электроустановок» с учетом требований, изложенных в пунктах 2.2.1.1), 2.2.1.2) настоящего РЭ.

2.3.5 Указания при эксплуатации

2.3.5.1 При эксплуатации преобразователи должны подвергаться периодическим профилактическим осмотрам, периодичность которых устанавливается потребителем в зависимости от условий эксплуатации и периодической поверки в соответствии с разделом 3.

В процессе профилактических осмотров должны быть выполнены следующие мероприятия:

1) внешний осмотр, в том числе:

- надежность подключения соединительных трубок;
- отсутствие повреждений соединительного кабеля;
- прочность крепления преобразователей;
- отсутствие видимых механических повреждений корпуса преобразователей;

2) проверка целостности крепления и изоляции соединительных проводов;

3) проверка электрической прочности изоляции между электрическими цепями и корпусом преобразователя;

4) проверка герметичности всех соединений подводящей линии измеряемого давления;

5) корректировка нуля при отсутствии измеряемого давления.

2.3.5.2 Преобразователи могут быть обработаны дегазирующими, дезактивирующими и дезинфицирующими растворами, исключаящими отрицательное воздействие на наружные материалы и покрытия и обеспечивающими необходимую коррозионную стойкость при эксплуатации и хранении.

3 Техническое обслуживание

3.1 Порядок технического обслуживания

3.1.1 Работы по техническому обслуживанию производятся с целью обеспечения нормальной работы и сохранения параметров преобразователя в течение всего срока эксплуатации.

3.1.2 Техническое обслуживание, выполняемое потребителем или обслуживающей его организацией, включает в себя:

- проверку герметичности преобразователя и соединительных линий;
- постоянный контроль за условиями эксплуатации преобразователей;
- соблюдение правил эксплуатации преобразователей, изложенных в настоящем РЭ.

3.1.3 Техническое обслуживание, выполняемое центрами стандартизации или аттестованными для этой цели метрологическими службами, заключается в периодической проверке преобразователей.

3.1.4 При выпуске из производства преобразователи проходят первичную поверку.

3.1.5 Периодическая поверка преобразователей, а также измерение параметров перед установкой для эксплуатации преобразователей должны проводиться по методике поверки ЦТКА.406222.078 МП «Преобразователи избыточного давления ПД-Р. Методика поверки».

Интервал между поверками 4 года.

Результаты поверки оформляются путём записи или отметки результатов поверки в порядке, установленном метрологической службой, осуществляющей поверку.

3.2 Оформление результатов поверки

3.2.1 При положительных результатах периодической поверки в паспорте производится запись о годности преобразователя к применению с указанием даты поверки и удостоверяется запись в установленном порядке.

3.2.2 При отрицательных результатах поверки преобразователи бракуют и не допускают к применению. В паспорте делается запись о непригодности преобразователя к применению.

3.3 Консервация

3.3.1 Консервация преобразователя не производится (вариант временной противокоррозионной защиты ВЗ-0 по ГОСТ 9.014-78).

4 Возможные неисправности и методы их устранения

4.1 Перечень наиболее частых возможных неисправностей приведен в таблице 4.

Т а б л и ц а 4

| Неисправность | Вероятная причина | Способ устранения |
|---|--|--|
| 1 Отсутствует выходной сигнал | Обрыв в линии нагрузки или в линии соединительной связи с источником питания | Найти и устранить обрыв |
| | Не соблюдена полярность напряжения питания | Сменить полярность напряжения питания |
| | Неисправность места соединения кабеля с соединителем электрическим GIC 4070S61 DIN 43650 форма С или штекером C1B0717A | Проверить соединение кабеля с соединителем электрическим GIC 4070S61 DIN 43650 форма С или штекером C1B0717A |
| 2 Выходной сигнал нестабилен, погрешность превышает допускаемую | Нарушена герметичность в линии подвода давления | Найти и устранить негерметичность |

П р и м е ч а н и е – При невозможности устранения указанных неисправностей на месте, преобразователь необходимо отправить в адрес предприятия-изготовителя в период гарантийного срока для его исследования с приложением акта-рекламации.

5 Хранение

5.1 Преобразователи могут храниться как в транспортной таре с укладкой по 5 ящиков по высоте, так и в потребительской таре на стеллажах.

5.2 Условия хранения преобразователей в транспортной таре соответствуют условиям хранения 2 по ГОСТ 15150-69 (в неотапливаемых складских помещениях поставщика (потребителя)) при:

- температуре окружающего воздуха от минус 50 до плюс 40 °С;
- относительной влажности окружающего воздуха: верхнее значение – 98 % при температуре плюс 25 °С, среднегодовое значение – 75 % при температуре плюс 15 °С.

5.3 В помещении для хранения не должно быть примесей агрессивных паров и газов, вызывающих коррозию материалов.

6 Транспортирование

6.1 Преобразователи транспортируются всеми видами транспорта в крытых транспортных средствах, в том числе воздушным транспортом в отапливаемых герметизированных отсеках, в соответствии с правилами перевозки грузов, действующими на транспорте конкретного вида.

6.2 Условия транспортирования упакованных преобразователей должны соответствовать условиям хранения 5 по ГОСТ 15150-69 (под навесом без теплоизоляции) при:

- температуре окружающего воздуха от минус 50 до плюс 50 °С;
- относительной влажности воздуха: верхнее значение – 100 % при температуре 25 °С, среднегодовое значение – 75 % при температуре 15 °С.

6.3 Во время погрузочно-разгрузочных работ и транспортирования преобразователи в транспортной таре не должны подвергаться резким ударам и прямому воздействию атмосферных осадков.

6.4 Способ укладки ящиков с преобразователями должен исключать возможность их перемещения внутри транспортного средства. В транспортных средствах не должно быть кислот, щелочей и других коррозионно-активных веществ.

6.5 Ящики с упакованными преобразователями должны быть уложены по высоте не более 5 рядов.

6.6 При транспортировании и хранении следует предусматривать меры безопасности при размещении преобразователей, исключающие повреждение преобразователей и травматизм.

6.7 При погрузке и разгрузке преобразователей необходимо выполнять требования безопасности по ГОСТ 12.3.009-76.

6.8 Вид отправок по железной дороге – малотоннажный.

6.9 При получении ящиков с преобразователями установить сохранность транспортной тары. В случае повреждения составить акт и обратиться с

рекламацией к транспортной организации.

6.10 В зимнее время распаковку преобразователей производить в отапливаемом помещении после того как они примут температуру окружающего воздуха во избежание оседания на них влаги.

6.11 Проверить комплектность в соответствии с паспортом на преобразователь.

7 Сведения об утилизации

7.1 При хранении и эксплуатации преобразователь не оказывает вредного воздействия для жизни, здоровья людей и на окружающую среду.

7.2 Утилизация отслужившего (с истекшим гарантийным сроком) и списанного с материального учета (баланса) по месту эксплуатации преобразователя производится в установленном порядке по соответствующим нормативным документам потребителя.

7.3 При утилизации преобразователя следует руководствоваться действующими правовыми нормами.

Приложение А

(обязательное)

Габаритные и присоединительные размеры

Для преобразователей
с присоединительной резьбой
M20×1,5; G1/2", G1/4"



Для преобразователей
с присоединительной
резьбой M12×1,5

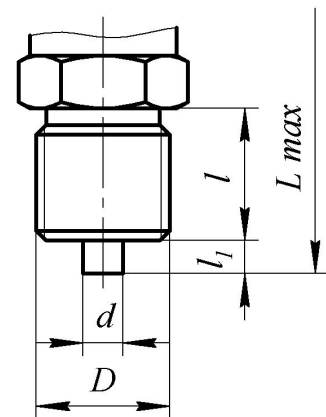


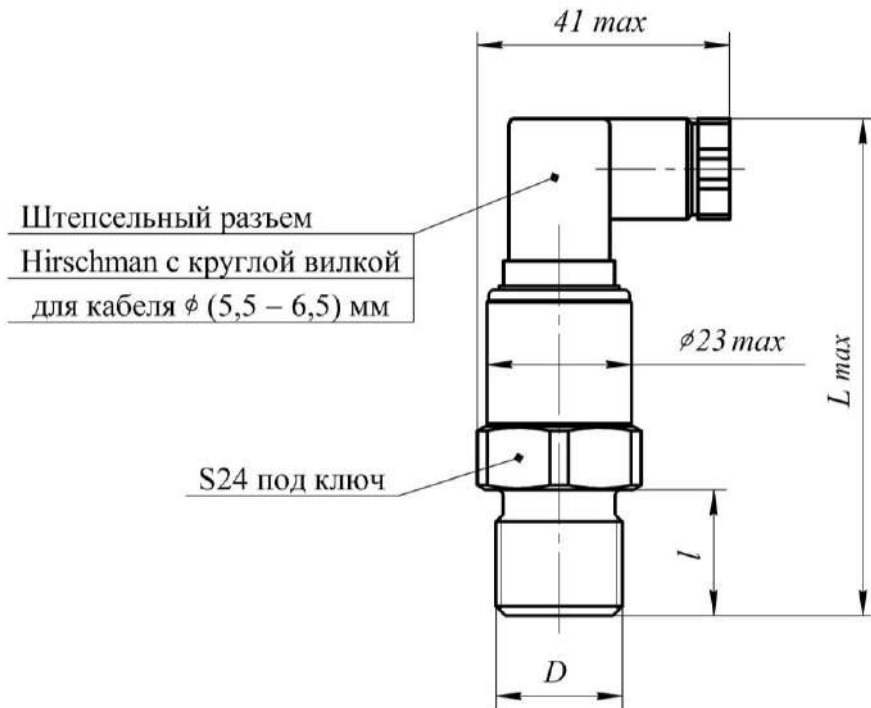
Таблица А.1

| D | d , мм | l , мм | l_1 , мм | L_{max} , мм |
|------------|----------|----------|------------|----------------|
| M20×1,5-8h | – | 20 | – | 90 |
| G1/2" | – | 20 | – | 90 |
| G1/4" | – | 12 | – | 83 |
| M12×1,5-8h | Ø5 | 12 | 3 | 85 |

Рисунок А.1 – Преобразователь избыточного давления ПД-Р с типом штепсельного разъема Hirschman

Продолжение приложения А

Для преобразователей
с присоединительной резьбой
M20×1,5; G1/2", G1/4"



Для преобразователей
с присоединительной
резьбой M12×1,5

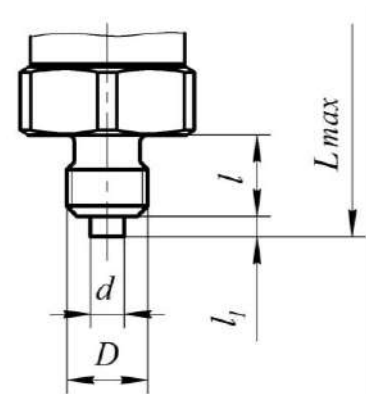


Таблица А.2

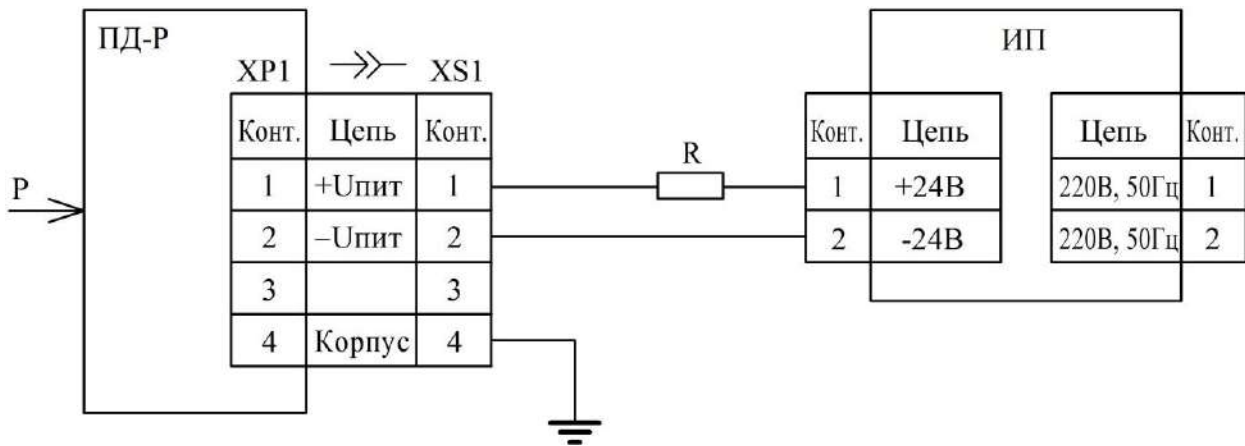
| D | d , мм | l , мм | l_1 , мм | L_{max} , мм |
|------------|----------|----------|------------|----------------|
| M20×1,5-8h | – | 20 | – | 80 |
| G1/2" | – | 20 | – | 80 |
| G1/4" | – | 12 | – | 72 |
| M12×1,5-8h | Ø5 | 12 | 3 | 75 |

Рисунок А.2 – Преобразователь избыточного давления ПД-Р
с типом штепсельного разъема Hirschman с круглой вилкой

Приложение Б

(обязательное)

Схема внешних электрических соединений



P – измеряемый параметр (давление), МПа, пределы измерения перепада давления от 0 до: 0,25; 0,4; 0,6; 1,0; 1,6; 2,5; 4,0; 6,0; 10,0; 16,0; 25,0; 40,0;

R – нагрузочный резистор, Ом, величина нагрузочного сопротивления которого определяется по формуле $R \leq \frac{(U_{\text{пит}} - 12)}{0,02}$ при напряжении питания свыше 12 В,

где $U_{\text{пит}}$ – напряжение токовой петли, В;

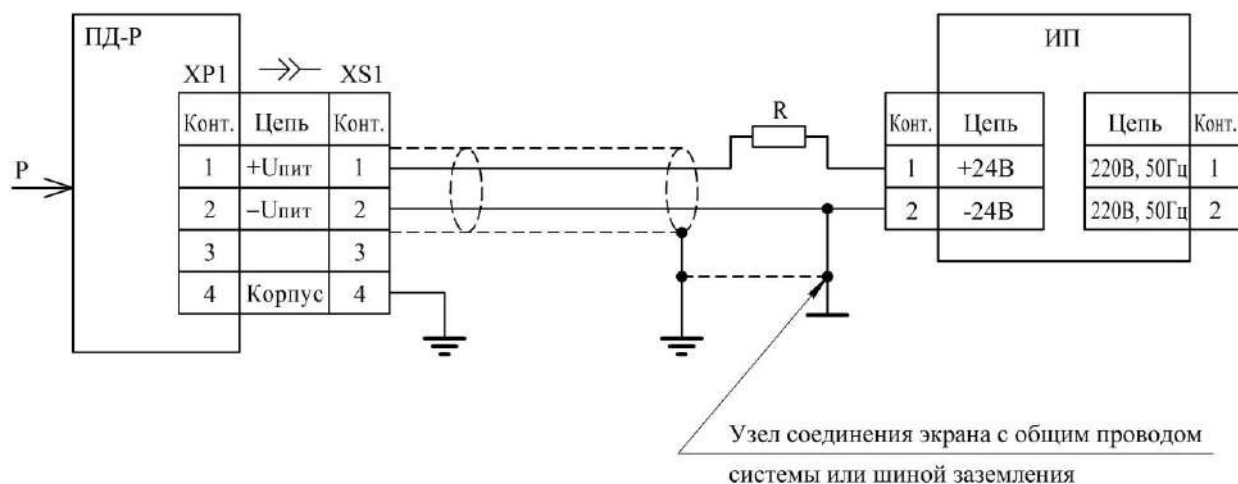
ХР1 – база 629300 для соединителя электрического DIN 43650 форма С (промышленный стандарт, расстояние между контактами 9,4 мм) с 4 конт. или штекер CR070R;

XS1 – соединитель электрический GIC 4070S61 DIN 43650 форма С (промышленный стандарт, расстояние между контактами 9,4 мм) с 4 конт. или штекер C1B0717A;

ИП – источник питания постоянного тока (например, БПС-01, БП-04, Б5-48 и др.).

Рисунок Б.1 – Схема подключения преобразователя

Продолжение приложения Б



P – измеряемый параметр (давление), МПа, пределы измерения перепада давления от 0 до: 0,25; 0,4; 0,6; 1,0; 1,6; 2,5; 4,0; 6,0; 10,0; 16,0; 25,0; 40,0;

R – нагрузочный резистор, Ом, величина нагрузочного сопротивления которого определяется по формуле $R \leq \frac{(U_{\text{пит}} - 12)}{0,02}$ при напряжении питания свыше 12 В,

где $U_{\text{пит}}$ – напряжение токовой петли, В;

XP1 – база 629300 для соединителя электрического DIN 43650 форма С (промышленный стандарт, расстояние между контактами 9,4 мм) с 4 конт. или штекер CR070R;

XS1 – соединитель электрический GIC 4070S61 DIN 43650 форма С (промышленный стандарт, расстояние между контактами 9,4 мм) с 4 конт. или штекер C1B0717A;

ИП – источник питания постоянного тока (например, БПС-01, БП-04, Б5-48 и др.).

Рисунок Б.2 – Схема подключения преобразователя экранированным кабелем или экранированной витой парой

ЗАКАЗАТЬ